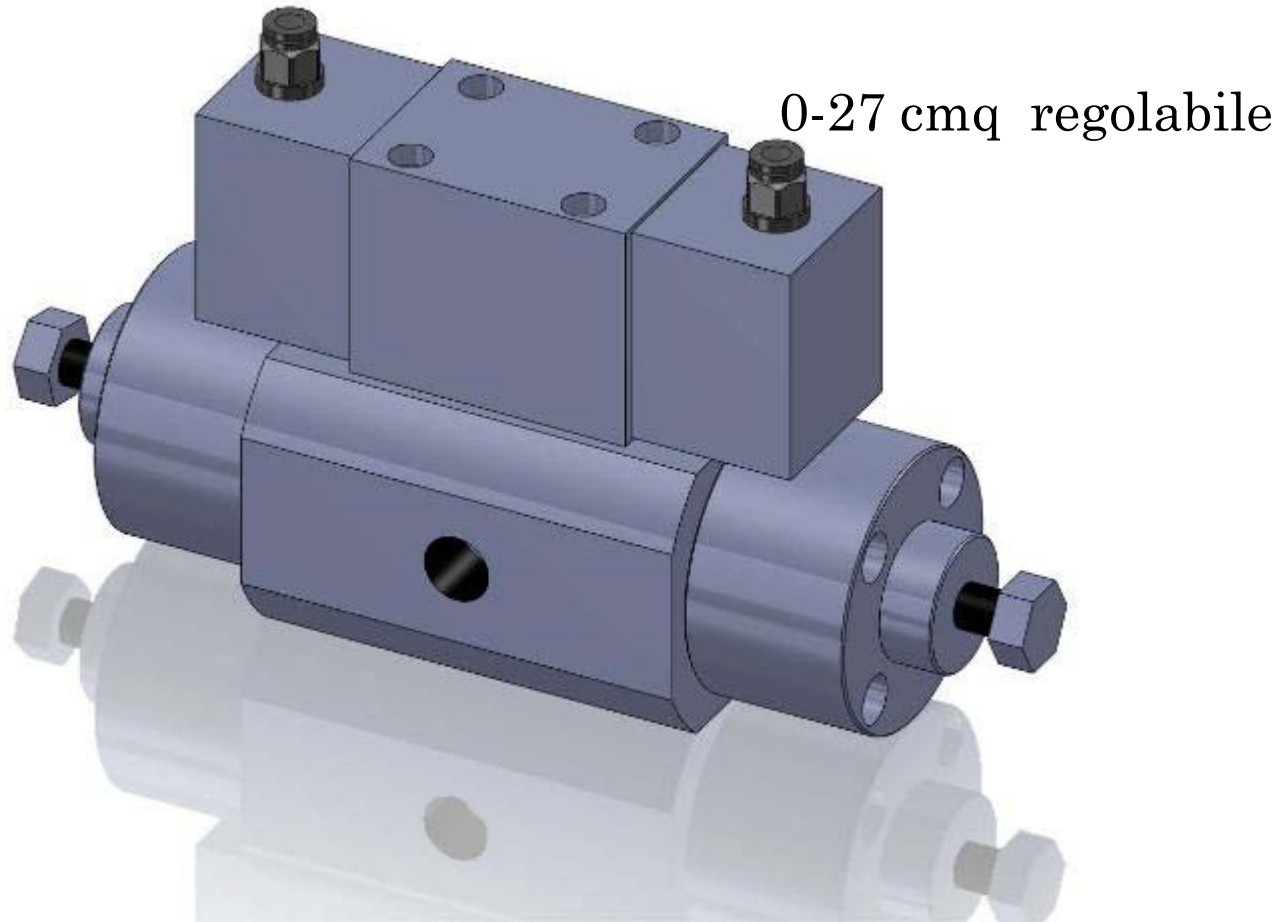


# DOSATURA GRASSO/OLIO



dosatore



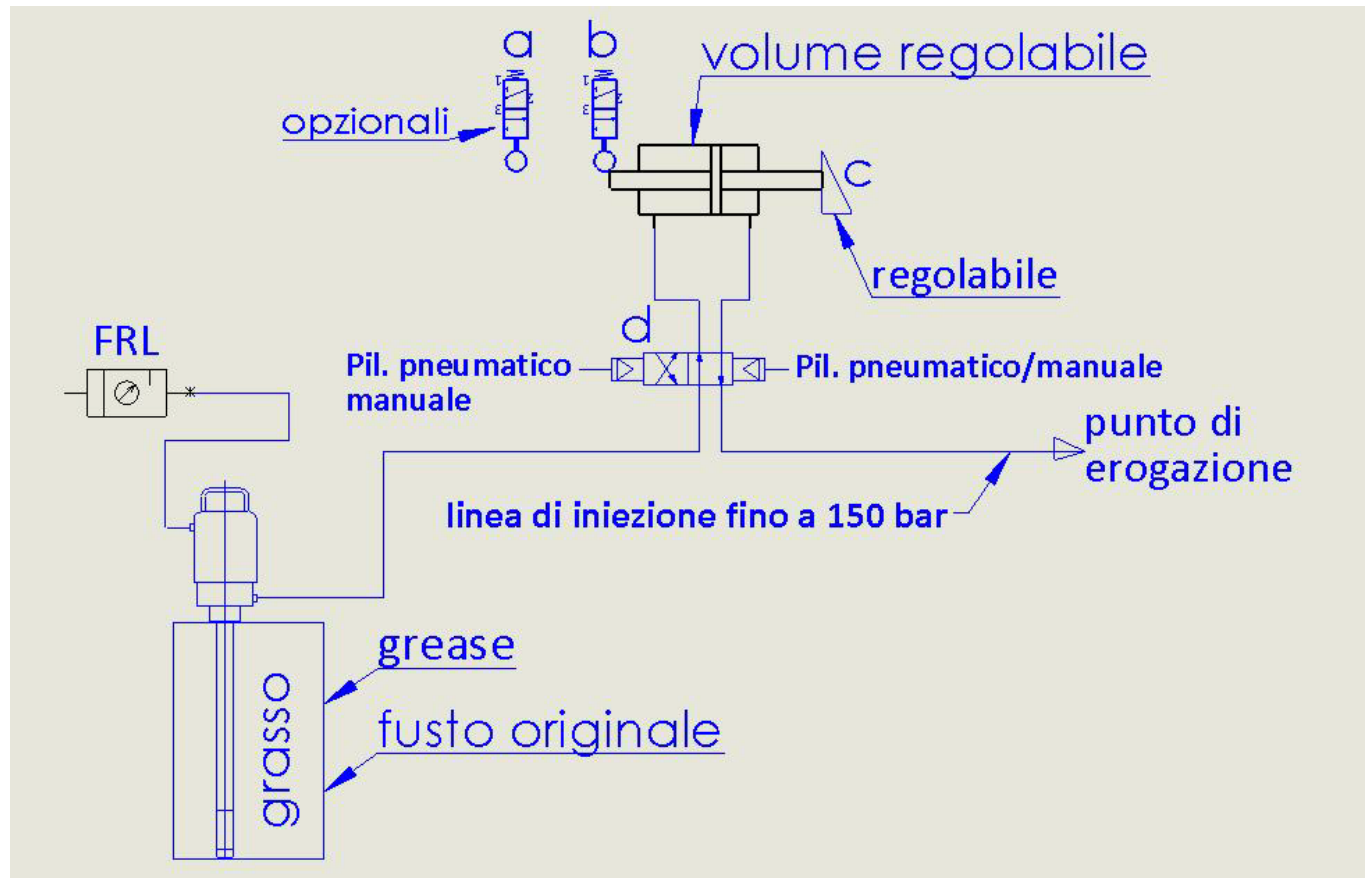
## •CHE COSA È

- Dispositivo che possiede un ingresso al quale inviare una alimentazione di grasso
- Dispositivo che possiede una uscita dalla quale esce una quantità stabilita di grasso in cmq. (o grammi) (0-27 cmq)
- Dispositivo che viene comandato ad aria compressa da due valvole a tre vie n.c di pilotaggio
- Dispositivo che ad ogni pilotaggio eroga una precisa quantità di grammi di prodotto
- Dispositivo che viene alimentato da una pompa per grasso ad alta pressione.
- Più punti di grassaggio richiedono un multiplo del dispositivo.



# SCHEMA DI FUNZIONAMENTO

Nel “dosatore” il volume regolabile c e la valvola d costituiscono un unico compatto. Possibilità di montare sensori a e b per controllare l'avvenuta iniezione.

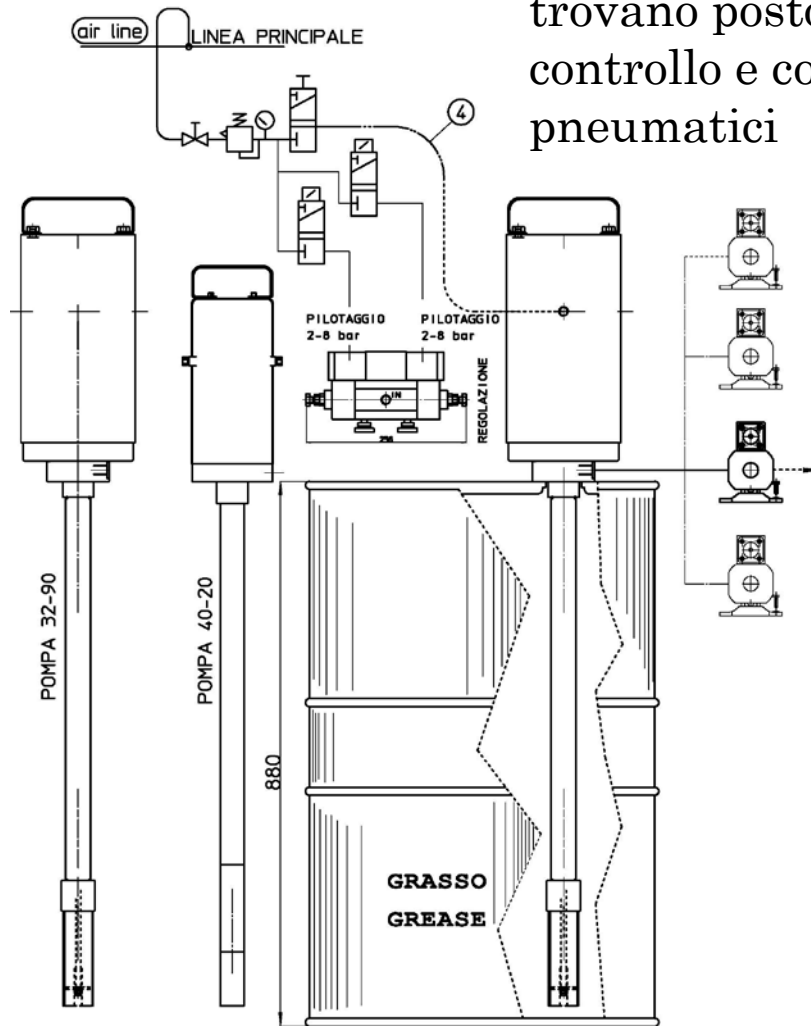


Il comando di iniezione alla valvola d può essere, manuale pneumatico - elettropneumatico-o da PLC



# ESEMPIO DI IMPIEGO

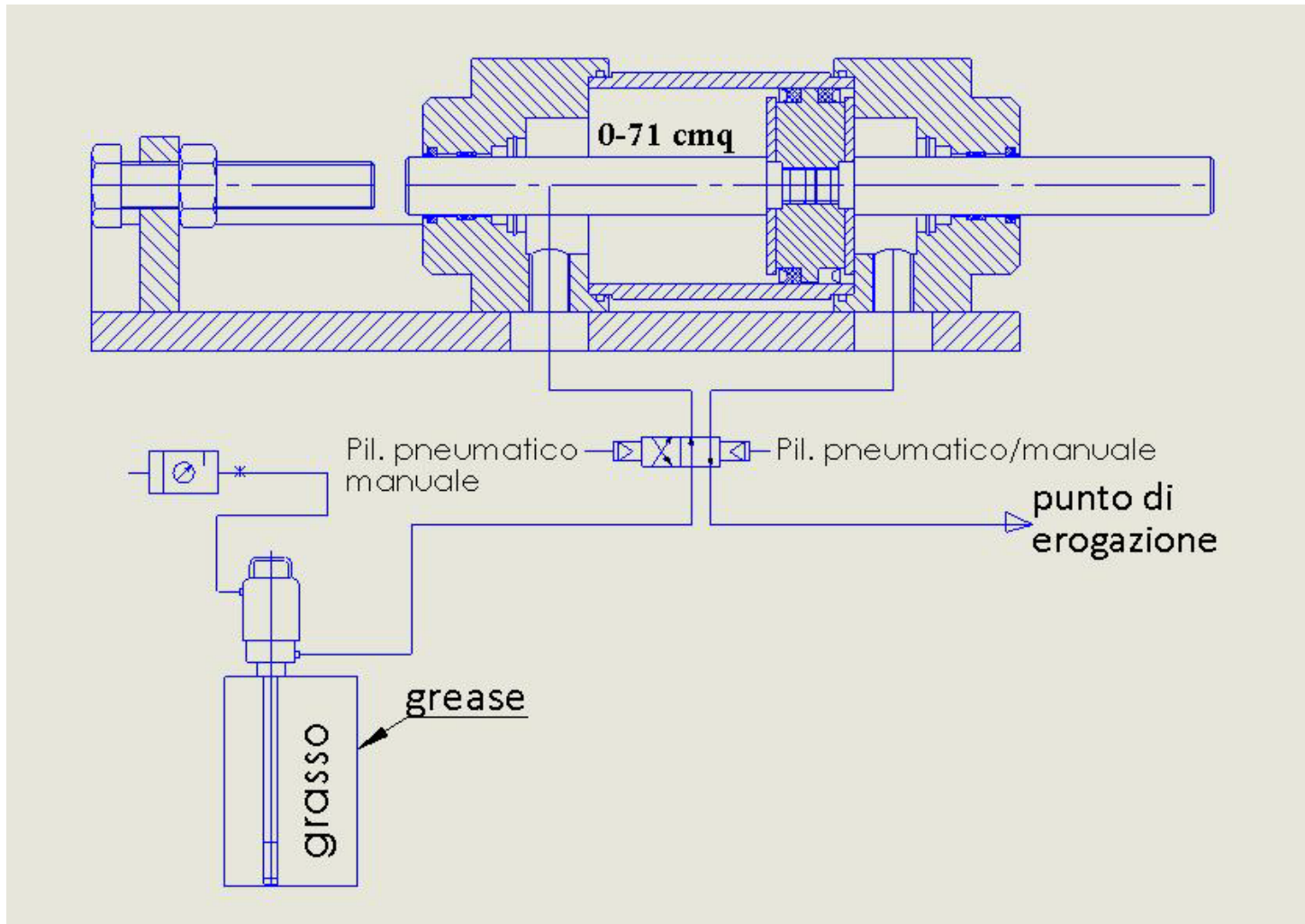
I dosatori possono essere posti all'interno di un armadio in cui trovano posto l'eventuale controllo e collegamenti pneumatici



4 punti di dosatura  
regolabili  
indipendentemente  
alimentati da unica  
pompa



# PER NECESSITÀ DI MAGGIORI VOLUMI



# CONSIDERAZIONI

- Fondamentale è la conoscenza del tipo di grasso da iniettare.
- Multinazionali quali la AL.KO KOBER per i propri stabilimenti in Austria in Spagna e in Italia hanno scelto tale sistema per riempire di grasso i cuscinetti degli assali delle roulotte, proprio per la semplicità ed affidabilità del sistema.
- Il dosatore può essere fornito di finecorsa pneumatici e/o elettrici per avere la conferma dell'avvenuta iniezione, e per organizzare quindi una logica sequenza di lavoro con altri dispositivi di montaggio tipo presse etc.



# CONTATTI

- VS di Capitanio Miro
- Riviera Berica,39
- 36100 Vicenza
- Phone:0444-322349
- Fax:0444-321817
- Mobile:3487966660
- Mail:info@capitanio miro.com
- www.capitanio miro.com

